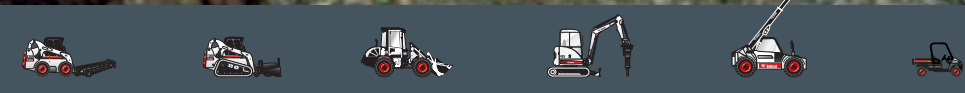




**Bobcat®**

**321 323**

Miniescavatori



# Un carico di produttività

I miniescavatori 321 e 323 sono i più recenti modelli Bobcat nella categoria di peso da 1 a 2 tonnellate, progettati per offrire prestazioni superiori ma con dimensioni compatte.

Associando un'estrema robustezza a una concezione avanzata, queste macchine garantiscono al cliente il massimo rendimento dell'investimento sostenuto e la più completa tranquillità.

Il potente motore e l'efficiente impianto idraulico assicurano migliori prestazioni, tempi di ciclo più rapidi e una maggiore produttività. Il braccio di nuova concezione fornisce maggiore peso e potenza quando necessario, massimizzando la forza senza nulla togliere alle prestazioni.



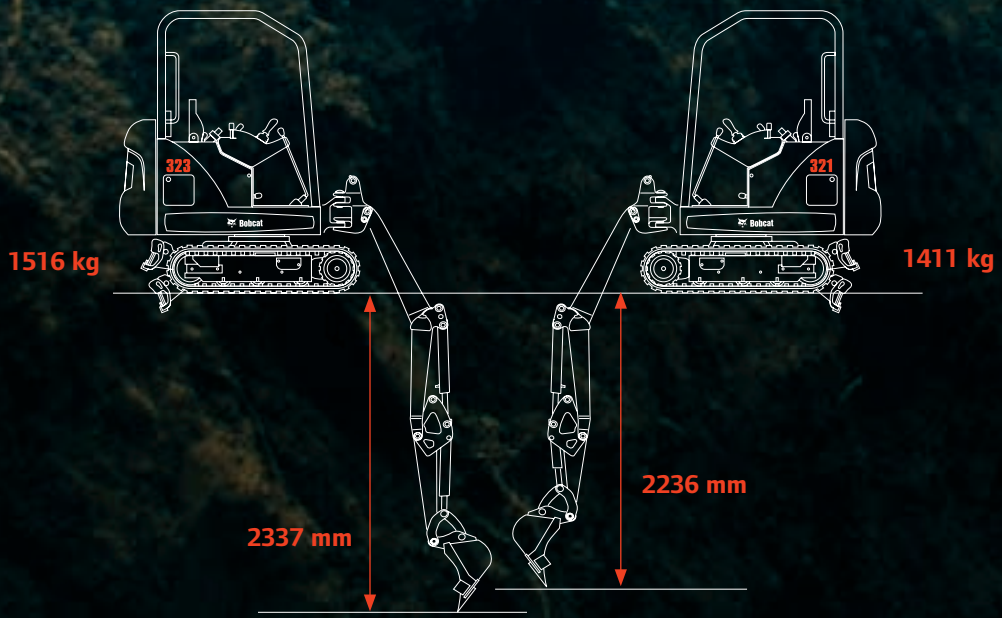
## Massima stabilità

La stabilità è una caratteristica distintiva dei modelli 321 e 323. L'attenta distribuzione del peso assicura un eccezionale equilibrio, con conseguente miglioramento della capacità di sollevamento, dell'efficienza e della sicurezza. Entrambi i modelli sono dotati di **sottocarro estensibile** di serie.



## Lama con prolunga scorrevole di serie

Grazie alla nuova prolunga scorrevole integrata nella lama, non è più necessario utilizzare parti separate, con il rischio di perderle o di scordarle.



# La nostra promessa: versatilità ed efficienza

I nuovi miniescavatori 321 e 323 sono davvero imbattibili grazie alla vasta scelta di accessori omologati, frutto della lunga esperienza progettuale Bobcat.

Che si tratti di operazioni di scavo di canali, livellamento, demolizione o riempimento, queste piccole macchine assicurano sempre una potenza impareggiabile e una durata garantita.





### Vasta scelta di sistemi di aggancio rapido

I miniescavatori 321 e 323 sono dotati di serie di attacco a perno e supportano inoltre i sistemi di aggancio rapido Lehnhoff e Klac, che permettono all'operatore di cambiare gli accessori più facilmente e rapidamente.

Sistema di aggancio rapido Klac



# Prestazioni senza compromessi in termini di...

## ... sicurezza

I modelli 321 e 323 offrono i massimi standard di sicurezza:

- Livelli di rumorosità e vibrazioni più bassi del settore
- Stabilità ottimale grazie a un'attenta distribuzione del peso
- Accesso da entrambi i lati nella versione con tettuccio
- Allarme acustico in caso di surriscaldamento del motore
- Cintura di sicurezza avvolgibile di serie
- Meccanismo di bloccaggio meccanico



## ... comfort

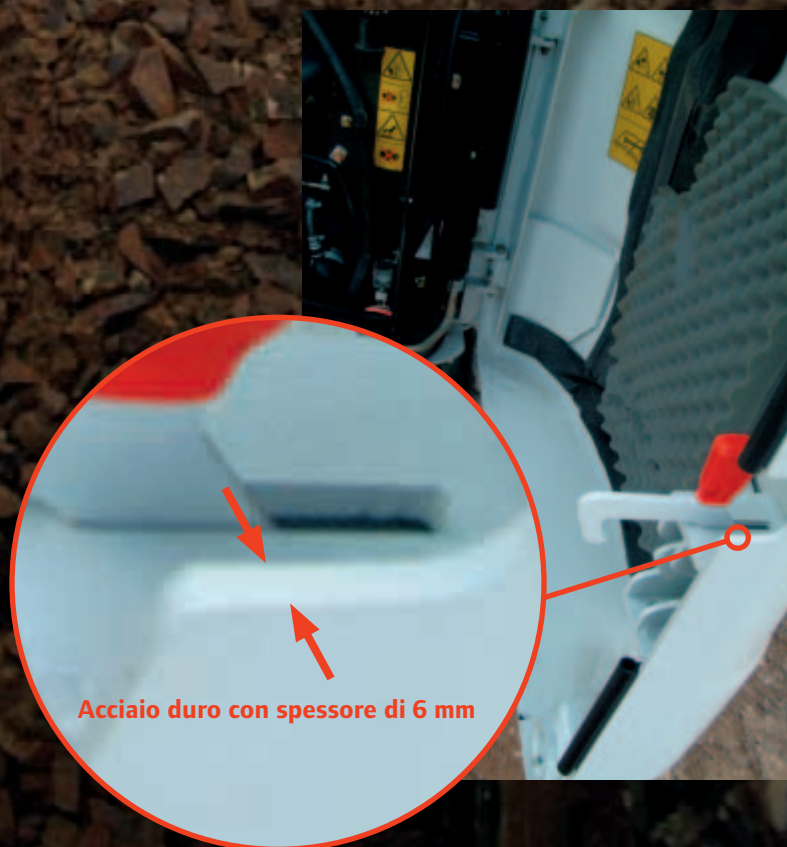
La cabina ergonomica si caratterizza per i comandi facilmente accessibili e per l'ampiezza dell'abitacolo, che offre lo stesso spazio riscontrabile in macchine tradizionali di dimensioni molto maggiori. Le leve di traslazione e i comandi del braccio permettono all'operatore di lavorare con il minimo sforzo, mentre il riscaldamento integrato mantiene l'ambiente confortevole nel periodo invernale. La maggiore fluidità di funzionamento dell'impianto idraulico garantisce un ambiente di lavoro più comodo e meno stancante.





### ... durata

Il cilindro e il circuito idraulico ausiliario sono montati sulla sommità del braccio per una protezione ottimale da possibili danni, mentre i flessibili sono canalizzati in posizione sicura all'interno del braccio. Inoltre, la speciale configurazione del portellone, realizzato in acciaio duro con spessore di 6 mm, garantisce il massimo della protezione e della robustezza, anche in caso di piccoli urti o graffi.





321

 Bobcat

One Tough Animal

 Bobcat

Authentic Bobcat Lubricants

One Tough Animal

 Bobcat

Authentic Bobcat Lubricants

Premium  
Multi-Purpose  
GREASE #2

Part Number 6900122  
55/190L cartridges







# Assistibilità

I miniescavatori 321 e 323 sono stati progettati con una particolare attenzione al comfort e alla sicurezza dell'operatore. L'assistibilità Bobcat è sempre ai vertici della categoria, grazie anche all'utilizzo di componenti che richiedono una scarsa manutenzione o ne sono addirittura esenti. Il facile accesso a tutti i punti soggetti a manutenzione ordinaria permette di effettuare qualsiasi intervento con rapidità ed efficienza.

## Molto più di una semplice macchina

Le macchine Bobcat possono contare sul supporto della rete di distributori più vasta ed efficiente del settore. Ovunque vi troviate, un concessionario Bobcat sarà accanto a voi per offrirvi un'assistenza tempestiva e professionale e ricambi di comprovata affidabilità.

## Assistenza post-vendita

Il piacere di possedere e guidare un escavatore Bobcat inizia con la visita alla concessionaria Bobcat più vicina, dove personale qualificato e competente potrà aiutarvi nella scelta della macchina, delle dotazioni e degli accessori più adatti alle vostre esigenze, fornirvi consulenza su un'ampia gamma di soluzioni di finanziamento nonché assicurarvi in ogni momento un'assistenza post-vendita di prima qualità.

## Garanzia

Tutte le macchine Bobcat sono progettate e prodotte per soddisfare gli standard qualitativi più elevati e per garantire anni di funzionamento esente da guasti. Nell'improbabile eventualità di problemi, i miniescavatori Bobcat 321 e 323 sono coperti da garanzia che prevede ricambi e manodopera gratuiti per un anno/2.000 ore\*, in modo da risolvere qualunque problema dovuto ad un vizio di materiale o di fabbricazione. La garanzia può essere estesa a 24 mesi/3.000 ore\* oppure a 36 mesi/4.000 ore\*.

\*a seconda di quale dei due eventi si verifichi per primo

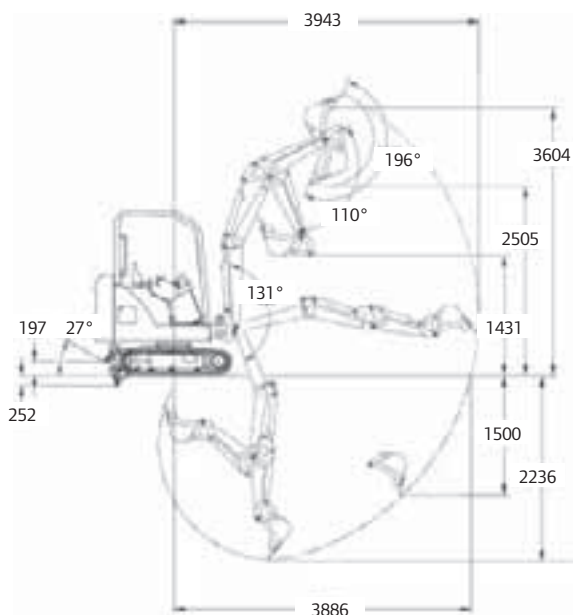
**Pretendi la qualità**  
Utilizza solo ricambi originali Bobcat



# Caratteristiche tecniche

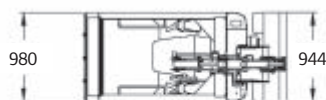
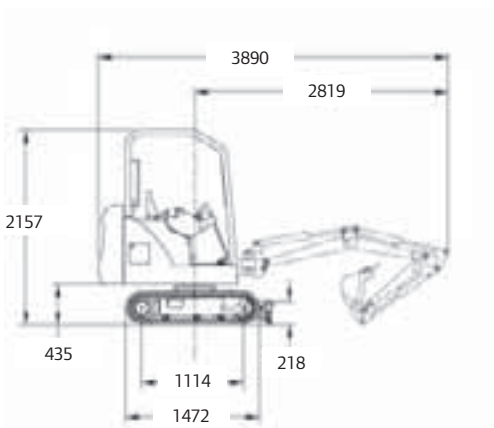
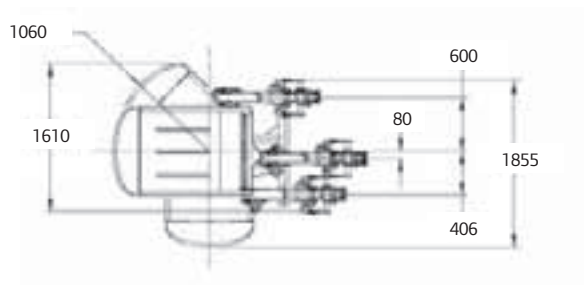
## Intervallo di lavoro 321

Tutte le misure sono in mm.



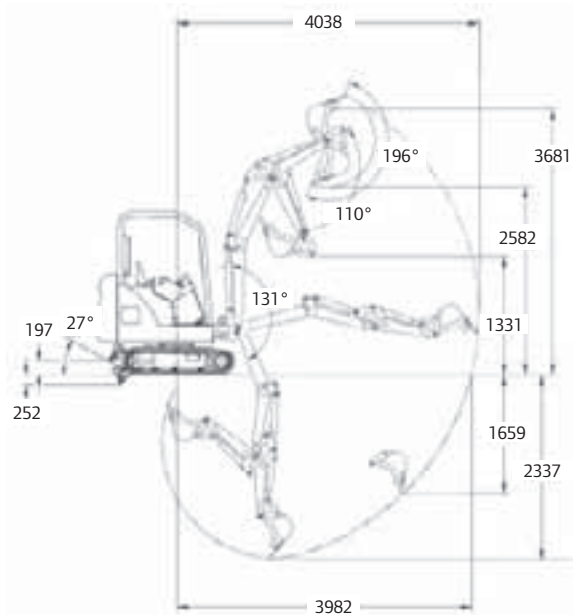
## Dimensioni 321

Tutte le misure sono in mm.



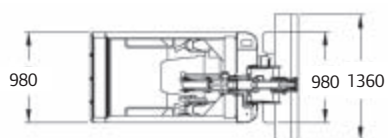
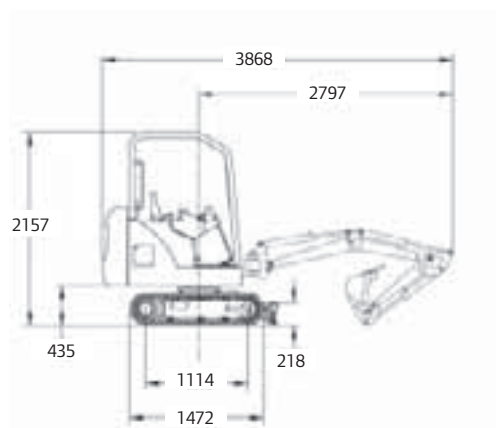
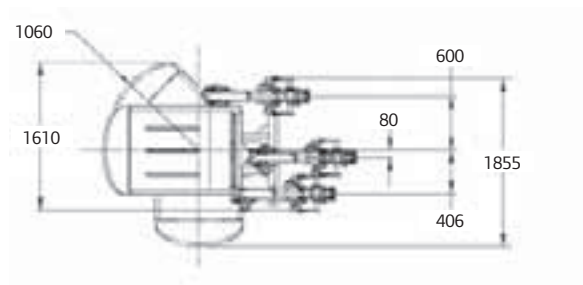
## Intervallo di lavoro 323

Tutte le misure sono in mm.



## Dimensioni 323

Tutte le misure sono in mm.



Le caratteristiche tecniche e progettuali sono soggette a modifiche senza preavviso - Le illustrazioni delle unità Bobcat riportate potrebbero essere di apparecchi diversi da quelli standard.

**Pesi**

Peso operativo con tettuccio ROPS	1411 kg		1516 kg
Peso aggiuntivo per cabina		129 kg	
Peso aggiuntivo per cingoli in acciaio		53 kg	

**Engine**

Marca / Modello		Kubota / D722-E2B-BC-5-SI	
Carburante / Raffreddamento		Diesel / Acqua	
Potenza massima a 2500 RPM (ISO 9249)		9,9 kW	
TCoppia a 2000 giri/min (SAE netto)	43,2 Nm		42,2 Nm
Numero di cilindri		3	
Cilindrata		0,72 l	
Alesaggio / Corsa		67 mm / 68 mm	
Alternatore		12 V — 40 A	
Motorino d'avviamento		12 V — 1,4 kW	

**Comandi**

Sterzo	Sterzo e velocità comandati da due leve manuali o da pedali		
Idraulica	Due joystick comandano braccio, benna, bilanciere e rotazione della struttura superiore		

**Impianto idraulico**

Tipo di pompa	Pompa a due pistoni con pompa a ingranaggi		
Capacità della pompa 1	11,0 l/min a 2500 giri/min		
Capacità delle pompe 2 e 3	11,0 l/min a 2500 giri/min		
Portata ausiliaria	33,0 l/min		
Pressione sfogo sistema per circuiti attrezzi	227 bar		
Pressione sfogo sistema per circuiti ausiliari	226 bar		
Distributore	Tipo parallelo a nove aste, centro aperto		

**Prestazioni**

Forza di strappo, al bilanciere	8500 N		7900 N
Forza di strappo, alla benna		16100 N	
Sforzo di trazione disponibile alla barra	15594 N		15570 N
Pressione a terra con cingoli in gomma	26,6 kPa		27,4 kPa
Velocità di spostamento, bassa velocità		2,18 km/h	
Velocità di spostamento, alta velocità		3,31 km/h	
Portata massima al suolo	3886 mm		3982 mm
Altezza scarico massima	2505 mm		2581 mm
Profondità di scavo massima	2236 mm		2337 mm

**Rotazione della ralla**

Brandeggio a sinistra	90°		
Brandeggio a destra	50°		
Corona di rotazione	Cuscinetto a singola corona di sfere con corona dentata interna		
Trasmissione di rotazione	Motore orbitale		
Velocità di rotazione	8,4 giri/min		

**Trazione**

Larghezza cingoli, gomma, standard	230 mm
Numero rulli dei cingoli per lato	3
Grado di inclinazione per spostamenti in discesa o in retromarcia su pendii	30°

**Freni**

Freno di spostamento	Idraulico con blocco motore
Freno di rotazione	Idraulico con blocco motore e perni di bloccaggio

**Capacità fluidi**

Sistema di raffreddamento	5,7 l
Lubrificazione motore e filtro olio	3,5 l
Serbatoio carburante	23,7 l
Serbatoio idraulico	9,8 l
Impianto idraulico	18,5 l



**Bobcat EMEA**  
Drève Richelle 167  
B-1410 Waterloo, Belgium